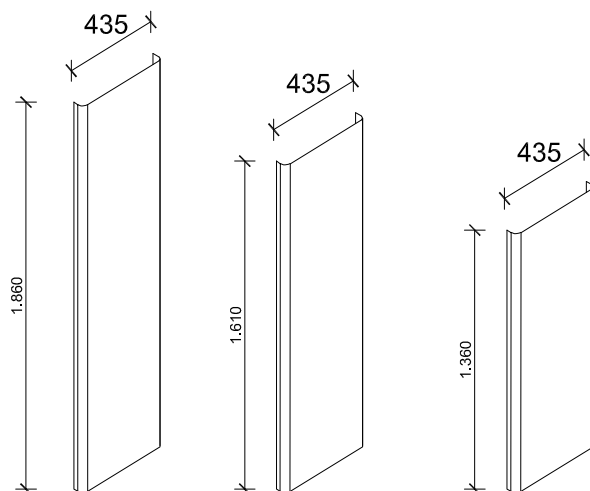


Mine White



H	altezza height hauteur altura H mm	L	larghezza width largeur anchura L mm	I	interasse interspace interaxe interaje I mm	contenuto d'acqua water content contenu d'eau contenido de agua lt	Peso weight poids peso kg	resa - output - rendement - rendimento	
								$\Delta T 30^{\circ} C$	$\Delta T 50^{\circ} C$
								Watt	Watt
1360	435	320	2,05	17,4	413	811			
1610	435	320	2,35	20,3	479	940			
1860	435	320	2,65	23,2	578	1.135			

Per tutto quello qui non specificato, si prega di contattare l'ufficio commerciale/tecnico della K8 radiatori.
For anything not specified here, kindly contact the Sales/Technical Dept. of K8 Radiatori.