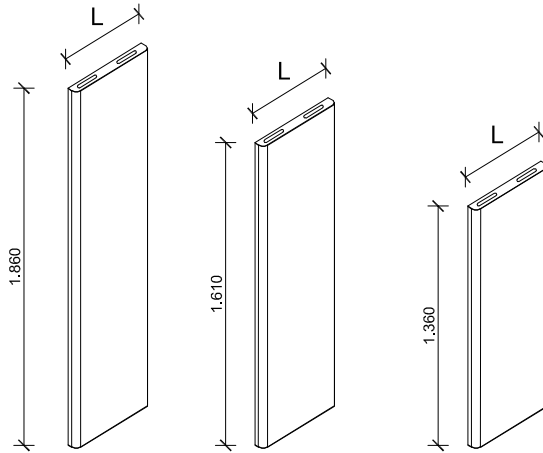


Mine Ambient



H	L	I	contenuto d'acqua water content contenu d'eau contenido de agua lt	Peso weight poids peso kg	resa - output - rendement - rendimento	
					$\Delta T 30^\circ C$	$\Delta T 50^\circ C$
					Watt	Watt
1360	355	240	1,64	14,5	330	649
	435	320	2,05	17,4	413	811
	515	400	2,46	20,4	496	974
1610	355	240	1,84	16,9	383	752
	435	320	2,35	20,3	479	940
	515	400	3,06	23,8	575	1128
1860	355	240	2,14	19,3	463	908
	435	320	2,65	23,2	578	1.135
	515	400	3,21	27,2	696	1365

Per tutto quello qui non specificato, si prega di contattare l'ufficio commerciale/tecnico della K8 radiatori.
For anything not specified here, kindly contact the Sales/Technical Dept. of K8 Radiatori.